

<b>PRV31SS</b>	<b>RIDUTTORE DI PRESSIONE A PISTONE</b>	<b>PN63</b>
		dal Ø1/2" al Ø3/4" dal DN15 al DN20

**DESCRIZIONE**

I riduttori di pressione PRV31 sono ad azione diretta, regolati da una molla ed un pistone, e sono adatti all'utilizzo con aria compressa, acqua e altri fluidi compatibili con i materiali di costruzione. Le applicazioni tipiche sono gli impianti a bassa portata.

**PRINCIPALI CARATTERISTICHE**

Design compatto. Valvola bilanciata.  
Lavorati da barra.

**USO**

Vapore, acqua, aria compressa e altri fluidi compatibili con i materiali di costruzione.

**OPZIONI**

Tenute differenti per acqua o gas.  
Valvola interna di sfiato per ridurre la pressione a valle in condizioni di assenza di flusso.  
Uscita da 1/4" per connessione manometro.

**CONNESSIONI**

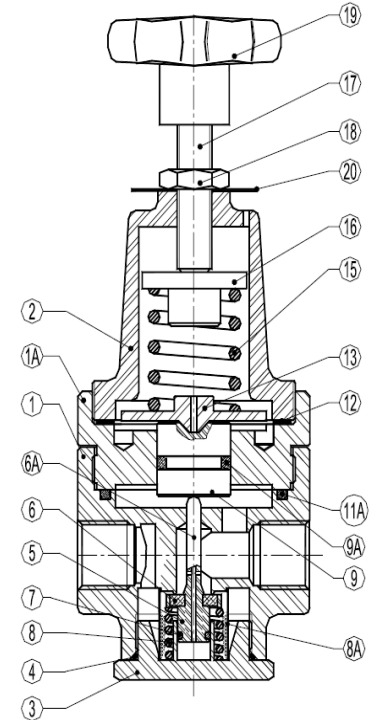
Filettate femmine ISO 7/1 Rp (BS21) o NPT.  
Frangiate DIN. Flange speciali su richiesta.

**INSTALLAZIONE**

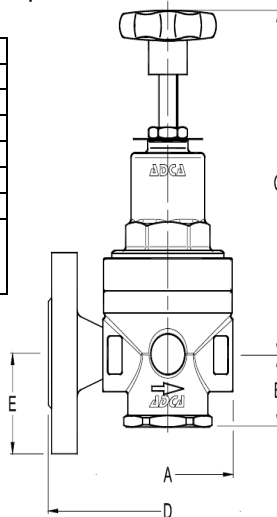
Installazione orizzontale. È consigliato un filtro a "Y" a monte della valvola.

**COME ORDINARE**

Nell'ordine indicare:  
Fluido - Press.Max – Press.Ingr. – Press.Uscita  
Portata richiesta – Diametro e tipo connessioni



PRESSIONI			
<b>PROGETTO</b>	PN63		
<b>ENTRATA</b>	MAX	50 bar	
	MINIMA	3 bar	
<b>USCITA</b>	MAX	50 bar	
	MINIMA	3 bar	
<b>Kvs</b>	DN15	3 m³/h	
	DN20	3.5 m³/h	
<b>TEMP. MAX PROGETTO</b>	80°C		



POS	DESCRIZIONE	MATERIALE
1	CORPO	AISI316 / 1.4401; CF8M / 1.4408
1A	RIVEST. PISTONE	AISI316 / 1.4401; CF8M / 1.4408
2	COPERCHIO	AISI316 / 1.4401; CF8M / 1.4408
3	GUARNIZIONE	AISI316 / 1.4401; CF8M / 1.4408
4*	O-RING	NBR
5*	PISTONE	AISI316 / 1.4401
6*	TENUTA	NBR-EPDM-PTFE, etc.
6A	STELO	AISI316 / 1.4401
7*	O-RING	NBR-EPDM-PTFE, etc.
8*	MOLLA	AISI302 / 1.4300
8A*	LAMIERA FILTRANTE	AISI304 / 1.4301
9	PISTONE	AISI316 / 1.4401
9A*	O-RING	NBR-EPDM-PTFE, etc.
11A	O-RING	NBR-EPDM-PTFE, etc.
12	GUARNIZIONE	ALLUMINIO
13	PIATTO MOLLA	AISI304 / 1.4301
15*	MOLLA DI REGOLAZ.	ACCIAIO
16	SUPPORTO MOLLA	OTTONE
17	VITE DI REGOLAZ.	AISI304 / 1.4301
18	CONTRODADO	INOX A2-70
19	MANOPOLA	PLASTICA
20	TARGHETTA	ALLUMINIO

\* PARTI DI RICAMBIO DISPONIBILI

**ATTENZIONE:** I materiali possono cambiare su richiesta: ogni valvola viene fornita con numero seriale indicativo del pezzo specifico in modo da semplificare la richiesta di pezzi di ricambio.

CONNESSIONI FILETTATE					CON FLANGE		
DN	A (mm)	B (mm)	C (mm)	PESO (kg)	D (mm)	E (mm)	PESO (kg)
1/2"	80	38	160	2.6	150	47.5	4
3/4"	80	38	160	2.6	150	52.5	4.6

MARCHIO CE (PED – Direttiva Europea 97/23/EC)	
PN16 – PN63	Categoria
Dal DN15 al DN20	SEP – art. 3, paragraph3